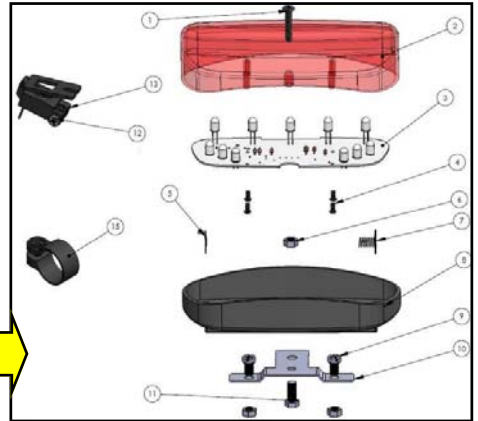


**Une représentation normalisée**

On y voit plusieurs vues du même objet technique. ( vue de face, de droite, de gauche, de dessus, etc... )

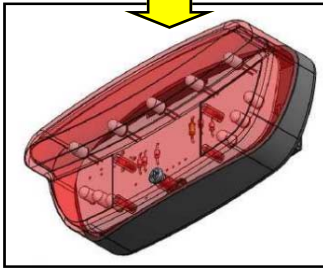
**Une vue éclatée**

Dans cette vue, nous pouvons voir toutes les pièces de l'objet technique. De plus, les pièces sont représentées dans l'ordre d'assemblage



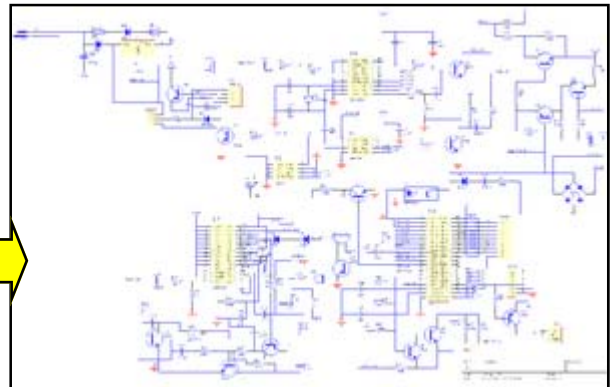
**Une vue en perspective ( 3D )**

La vue en 3D de l'objet technique nous permet de voir plusieurs de ses faces sur un seul dessin.



**Schéma électronique**

Ce schéma permet de voir comment sont reliés les composants électroniques entre eux.



REPERE	QUANTITE	DESIGNATION	DESCRIPTION
1	1	Vis M3x20	M3x20
2	1	boîtier couleur	
3	1	Circuit imprimé	
3.1	5	led rouge	rouge
3.2	1	résistance 150KΩ	marron vert jaune or
3.3	5	diode	
3.4	6	led jaune	jaune
4	4	Vis M2x5	M2x5
5	1	Contacteur Piles simple	pôle +
6	3	écrou M5	M5
7	1	Contacteur Piles ressort	Pôle -
8	1	boîtier noir	
9	2	Vis M5x8	M5x8
10	1	Attache	
11	1	vis HCT M5x12	M5x12
12	1	Vis M3x11	M3x11
13	1	capteur de freinage	
14	1	boîtier de commande	
15		boîtier de commande	

**E10 Implantation des diodes**

**Matériel :** pince plate, fer à souder, étain

Implanter les 5 diodes sur les repères D12, D13, D14, D15 et D16.

**Composant polarisé**

Anode Cathode

**E20 Implantation de la résistance**

**Gamme de fabrication**

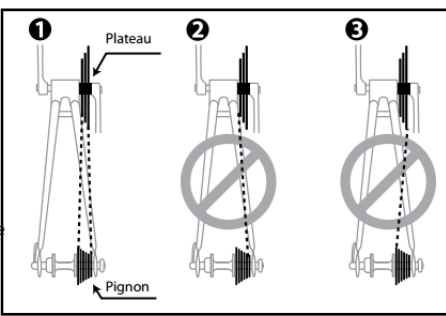
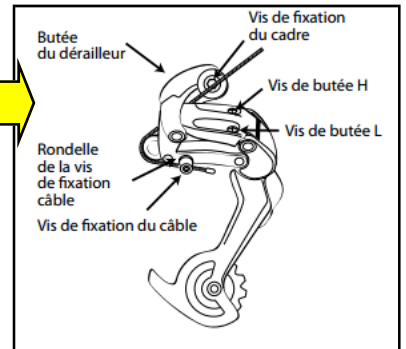
Ce document nous donne tous les renseignements nécessaires pour fabriquer un objet technique. La fabrication est divisée en opération et les opérations sont données dans l'ordre de réalisation.

**Nomenclature des pièces**

Dans ce document nous retrouverons la liste de toutes les pièces de l'objet technique. Nous y trouverons aussi des renseignements spécifiques pour chaque pièce.

**Schéma**

Dans ce schéma, nous utilisons le dessin et le texte pour expliquer une solution technique. Il nous permet de voir la fonction de certaines pièces du dérailleur



**Schémas**

Certains schémas nous mettent en garde. Pour qu'un mécanisme puisse fonctionner correctement, il faut aussi l'utiliser correctement !

